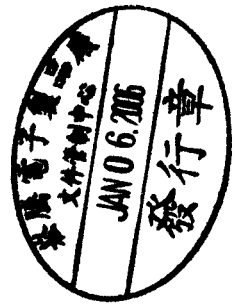


NO.	PART NAME	MATERIAL
1.	Body	PBT
2.	Terminal	Tin Plated Bronze
3.	Terminal	Tin Plated Bronze
4.	Fixed Framework	Black dye Iron



NO.		REVISION DESCRIPTION		ISSUE		REVISE		APPROVED		DRAWN BY		CHECKED BY		APPROVED BY	
051228		VDE CERTIFICATE NO: 115886->40015691.		A2		溫小燕		邱瑞榮		溫小燕		邱瑞榮		邱瑞榮	
050910		ADD DIM: 8.15±0.2		A1		溫小燕		邱瑞榮		溫小燕		邱瑞榮		邱瑞榮	
DATE		REVISION DESCRIPTION		ISSUE		REVISE		APPROVED		DRAWN BY		CHECKED BY		APPROVED BY	
050711		050711		050711		050711		050711		050711		050711		050711	
DATE		DWG NO		SCALE		比例		投影法		單位		DIMENSION		UNIT	
050711		050711		2:1		2:1		第一角		mm		INLET SOCKET		mm	
DATE		PART NO		機型		PART NAME		單		位		DIMENSION		UNIT	
DATE		ST-01DC-BWCV		INLET SOCKET		PART NAME		單		位		DIMENSION		UNIT	
DATE		PART NO		機型		PART NAME		單		位		DIMENSION		UNIT	
DATE		ST-01DC-BWCV		INLET SOCKET		PART NAME		單		位		DIMENSION		UNIT	
DATE		PART NO		機型		PART NAME		單		位		DIMENSION		UNIT	
DATE		ST-01DC-BWCV		INLET SOCKET		PART NAME		單		位		DIMENSION		UNIT	
DATE		PART NO		機型		PART NAME		單		位		DIMENSION		UNIT	
DATE		ST-01DC-BWCV		INLET SOCKET		PART NAME		單		位		DIMENSION		UNIT	
DATE		PART NO		機型		PART NAME		單		位		DIMENSION		UNIT	
DATE		ST-01DC-BWCV		INLET SOCKET		PART NAME		單		位		DIMENSION		UNIT	

華騰企業股份有限公司 SOLTEAM ELECTRONICS CO.,LTD

SPECIFICATION

CONTACT RATING : 15A 250VAC (CSA,UL)

10A 250VAC (N S D F) VDE,3C)

APPROVAL : UL CERTIFICATE NO: E200241

CSA CERTIFICATE NO: LR77849

DEMCO CERTIFICATE NO: 308050

SEMKO CERTIFICATE NO: 983319201

NEMKO CERTIFICATE NO: P98102225

FIMKO CERTIFICATE NO: FI 11665

VDE CERTIFICATE NO: 40015691

3C CERTIFICATE NO: 2003010204030912

INITIAL CONTACT RESISTANCE: 30mΩ (MAX)

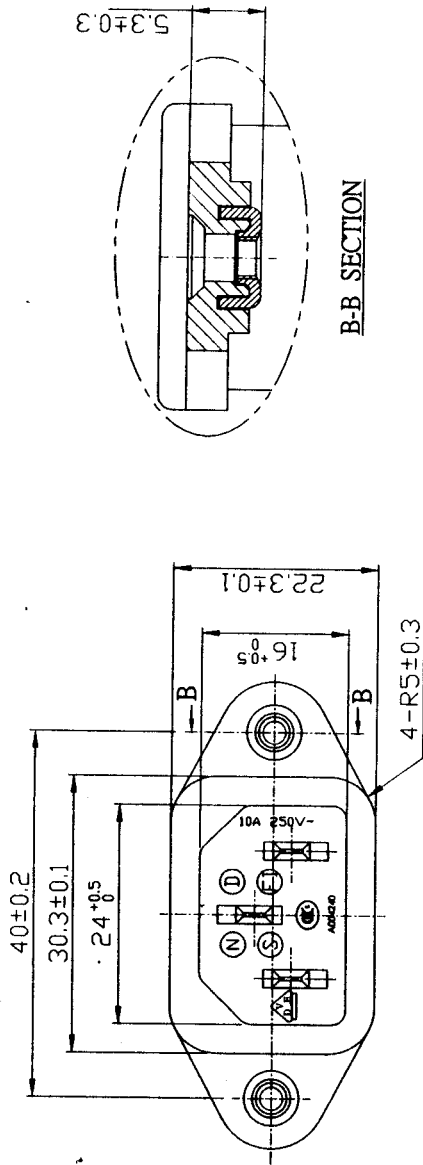
INITIAL INSULATION RESISTANCE: 100MΩ (MIN) 500VDC

INITIAL WITHSTAND VOLTAGE:

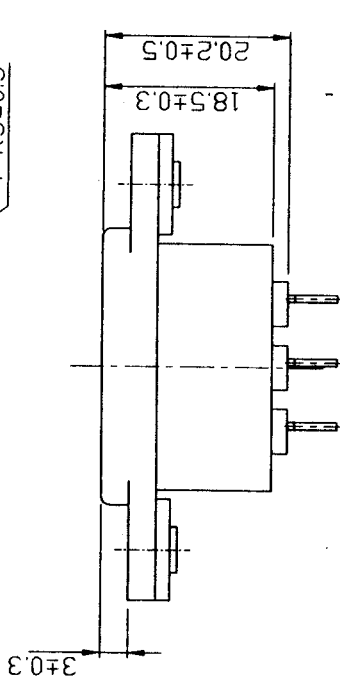
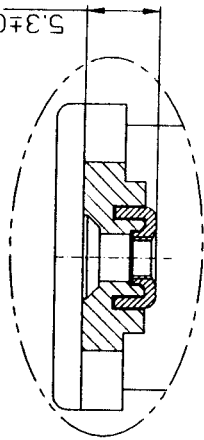
PLEASE REFERENCE TEST SPECIFICATION-3.3

LIFE EXPECTANCY : 5,000 CYCLES

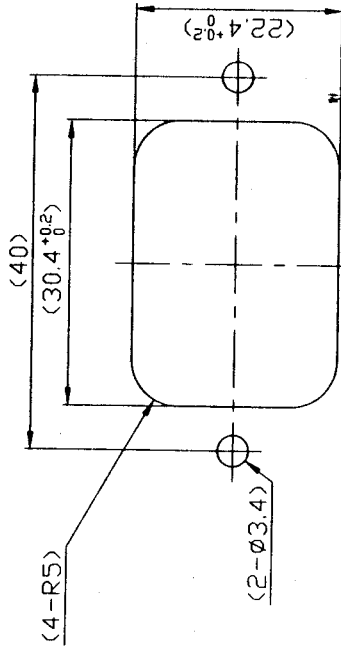
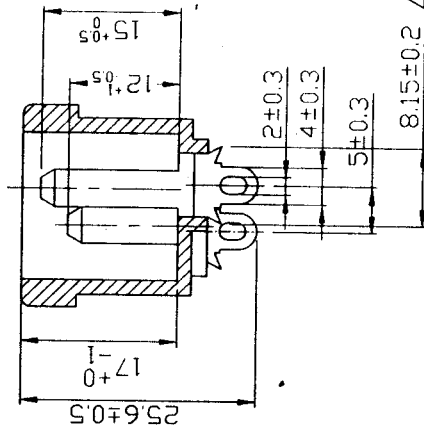
MATERIAL USED MUST BE COMPLY WITH BQI-0555 .



B-B SECTION



A-A SECTION



PANEL CUT-OUT

TOLERANCES UNLESS OTHERWISE SPECIFIED	
未指定容許差尺寸之公差	
TYPICAL DIMENSIONS TOLERANCES	
UP TO 10 (以下)	±0.3
10 TO 100 (10-100)	±0.5
ABOVE 100 (100 以上)	±0.8
ANGULAR DIMENSIONS (角度)	
	±5°

松騰電子製
文件控制中心
JAN 06 2006
發行章

松騰企業股份有限公司 SOLTEAM ELECTRONICS CO.,LTD					
核准	日期 060102	投影法	單位	DIMENSION UNIT	mm
校對	日期 060102	比例	機型	INLET SOCKET	
繪圖	日期 050711	SCALE	1.5:1	零件名	ST-01DC-BWCV
ISSUE	REVISION	APPROVED	路徑	DWG NO	
A2		邱瑞榮			
A1		溫小燕			
DATE	REVISION DESCRIPTION				
051228	VDE CERTIFICATE NO: 115886<->40015691.				
050910	ADD DIM: 8.15±0.2.				