

SPECIFICATION

CONTACT RATING : 15A 250VAC (CSA,UL)
10A 250VAC (N S D F, VDE)

APPROVAL :UL CERTIFICATE NO.: E200241
CSA CERTIFICATE NO.: LR77849
DEMKO CERTIFICATE NO.: 308050
SEMKO CERTIFICATE NO.: 9833192/01
NEMKO CERTIFICATE NO.: P98102225
FIMKO CERTIFICATE NO.: FI11665
VDE CERTIFICATE NO.: 115886
3C CERTIFICATE NO.: 2003010204030912

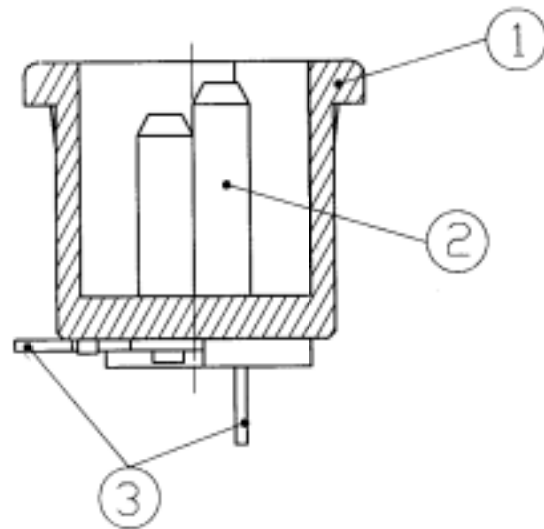
INITIAL CONTACT RESISTANCE: 30mΩ (MAX)
INSULATION RESISTANCE: 100MΩ (MIN) 500 VDC
WITHSTAND VOLTAGE : 2000VAC-1 MINUTE
LIFE EXPECTANCY: 5,000CYCLES
MATERIAL USED MUST BE COMPLY WITH BQI-0555 .

TOLERANCES UNLESS OTHERWISE 未指定容許差尺寸之公差	
BASIC DIMENSIONS TOLERANCES	
UP TO 10 (10 以下)	±0.3
ABOVE 10 TO 100(10-100)	±0.5
ABOVE 100 (100 以上)	±0.8
ANGULAR DIMENSIONS(角位)	±5'

solteam
文件管制
發行章
SEP.13.2004

崧騰企業股份有限公司 SOLTEAM ELECTRONICS CO.,LTD

核准 APPROVED BY	李碩	日期 DATE	040911	投影法 PROJECTION	第一角法	單位 DIMENSION UNIT	mm
校對 CHECKED BY	李碩	日期 DATE	040911	比例 SCALE	1:1	機型 PART NAME	INLET*SOCKET
繪圖 DRAWN BY	徐鮮英	日期 DATE	030303	路徑 DWG. ST	E:\V\崧騰\ST	型號 PART NO	ST-01W-BP
NO.	DATE	REVISION	DESCRIPTION	ISSUE	REVISE	APPROVE	



NO	PART NAME	MATERIAL	Q'TY
1.	Body	Nylon 66	1
2.	Insert Pin	Nickel Plated Brass	3
3.	Terminal	Tin Plated Brass	3

solteam
文件管制
發行章
SEP. 13. 2004

				崧騰企業股份有限公司 SOLTEAM ELECTRONICS CO.,LTD				單位 DIMENSION UNIT mm	
核准 APPROVED BY	日期 DATE	投影法 PROJECT	比例 SCALE	機型 PART NAME	INLET SOCKET				
校對 CHECKED BY	日期 DATE	日期 DATE	比例 SCALE	型號 PART NO	ST-01W-BP				
繪圖 DRAWN BY	日期 DATE	日期 DATE	比例 SCALE						
NO.	DATE	REVISION DESCRIPTION	ISSUE/REVISE/APPRIVED						